

 **RS Q8**

**The future waits.  
You don't**

**#PerformanceisanAttitude**



**RS Q8**

**Set yourself  
apart - far  
apart**



The 4.0 liter V8 TFSI engine with 600 hp and a maximum torque of 800 Nm paired with the permanent quattro drive and the 8-speed tiptronic delivers pure dynamism in the Audi RS Q8.



The legendary quattro drive in the new Audi RS Q8 ensures agile responses and high driving stability. This is supported by sport adaptive air suspension with RS-characteristic tuning and all-wheel steering.



High performance



Torque

**800** Nm

Up to

**600** hp

0-100 km/h

**3.8** secs



# Thrills at the push of a button



## True greatness you can see

Efficiency comes first with a 48V mild hybrid system cylinder on demand technology, which deactivates four cylinders at part load with low and medium engine speeds, can help save fuel.

# Powerful & dynamic the design



## **Audi RSQ8** Becomes an unmistakable one-off

The sporty, dynamic design of the RS-specific bumper with radiator protective grille in honeycomb structure and the large air inlets in gloss black add impressive highlights to the front view.






# Consistent throughout : The interior

## See. Touch. Experience

The sleek instrument panel and the strong horizontal body line convey a generous sense of spaciousness. The broad, symmetrically styled centre console is a key design element, framed in matt carbon twill.






Black-Black-Express Red,  
dashboard: Black-Black,  
carpet: Black



## BYE-BYE Monotony

The sport seats in perforated Valcona leather with honeycomb quilting with RS embossing offer excellent lumbar support, even in challenging driving conditions. Right down to the smallest detail, the RS design packages in grey, red or black and the combination of Alcantara and leather with contrasting stitching make for an even sportier ambience.



Black-Black-Rock Gray,  
dashboard: Black-Black,  
carpet: Black



**RS Q8**

**Set yourself  
apart - far  
apart**





# Exterior Colour Options



Myth Black  
Metallic



Daytona Gray  
Pearlescent



Satellite Silver  
Metallic



Nardo Gray



Glacier White  
Metallic



Navarra Blue  
Metallic



Matador Red  
Metallic



Dragon Orange  
Metallic

## RS Q8 (TFSI) Quattro all-wheel drive (4.0TT)

<b>Engine</b>		<b>Capacity</b>	3996cc V8-cylinder
<b>Output</b>	441 kW (600 HP) at 6000 rpm	<b>Gearbox</b>	8-speed Tiptronic
<b>Torque</b>	800 Nm 2200 – 4500 rpm	<b>Acceleration</b>	0-100 km/h 3.8 sec
<b>Fuel consumption (combined)</b>	12.3–12.1 l / 100 km		
<b>Exterior</b>		<b>التصميم الخارجي</b>	
RS bumpers in body color (full paint finish)		مصدات RS	
Singleframe mask in Black		إطار واحد باللون الأسود	
Black Appearance package Plus		باقة التصميم الأسود	
Glossy Black RS exterior parts		أجزاء خارجية RS باللون الأسود اللامع	
RS steel brakes with Red brake calipers		مكابح من الصلب RS مع ملاقط مكابح باللون الأحمر اللامع	
RS roof spoiler		جناح سقف RS	
Black roof rails		قضبان سقف سوداء	
Loading edge protection in stainless steel		حماية حافة التحميل من الفولاذ المقاوم للصدأ	
RS sports exhaust system		نظام العادم الرياضي RS	
Wheels, 5-Y-spoke rotor style, Anthracite Black, diamond-turned, 10.5J x 23, 295/35 R23 tires		عجلات رياضية من الألومنيوم ، ذات 5 أذرع على شكل دوار ، أسود ، مقاس R23 295/35	
Exterior mirror housings in Black		أغطية المرايا الخارجية باللون الأسود	
Exterior mirrors, power-adjustable, heated and folding, auto-dimming on both sides, with memory feature		مرايا خارجية قابلة للتعديل والتسخين و الطي كهربائيا مع خاصية الذاكرة و إمكانية التعطيم التلقائي علي كلا الجانبين	
Panoramic glass sunroof		فتحة سقف بانوراما	
Windshield with heat-reflecting glass		الزجاج الأمامي من الزجاج العاكس للحرارة	
Acoustic glass for door and side windows		نوافذ جانبية وخلفية بزجاج عاكس للحرارة	
Dark-tinted heat-reflecting glass		زجاج عاكس للحرارة داكن اللون	
<b>Light</b>		<b>الإضاءة</b>	
HD Matrix LED headlamps with dynamic light design and dynamic turn signal		مصابيح أمامية بتقنية HD Matrix LED ذات تصميم ديناميكي وإشارة انعطاف ديناميكية	
LED rear combination lamps with dynamic light design and dynamic turn signal		المصابيح الخلفية LED مع تصميم الإضاءة الديناميكي وإشارة الانعطاف الديناميكية	
Headlamp washer system		بخاخات غسيل المصابيح الأمامية	
LED entry lighting with RS projection in front and rear		إضاءة LED لمداخل الباب مع بروجيكتور RS في الأمام والخلف	
<b>Interior</b>		<b>التصميم الداخلي</b>	
RS scuff plates		لوحات RS من الألومنيوم	
4-zone climate control system		مكيف هوائي ثلاثي التوزيع	
Air ionizer and aromatization		منقي الهواء و الروائح	
Seat ventilation and massage feature in front		تهوية للمقاعد الأمامية مع خاصية التدليك	
Seat heaters in front and rear		سخانات للمقاعد الأمامية	
Auto-dimming interior rearview mirror with digital compass display, frameless		مرآة رؤية خلفية داخلية بوظيفة التعطيم التلقائي ، بدون إطار	
Pedal cluster and foot rest in stainless steel		مجموعة الدواسة ومسند القدم من الفولاذ المقاوم للصدأ	
Sports seats Plus in front		مقاعد أمامية رياضية مطورة	
Power front seats with memory feature		مقاعد أمامية كهربائية مع خاصية الذاكرة	
Perforated Valcona Leather package with honeycomb stitching		جلد فالكونا المثقبة مع درزات على شكل خلية نحل	
4-way lumbar support for the front seats		4 اتجاهات لدعم أسفل الظهر للمقاعد الأمامية	
Rear bench seat Plus		المقعد الخلفي متطور	
Electric sunshades for the rear side windows, manual sunshade for the rear window		ستائر كهربائية للنوافذ الجانبية الخلفية ، حاجب شمس يدوي للنافذة الخلفية	



RS Q8 (TFSI) Quattro all-wheel drive (4.0TT)			
<b>Engine</b>		<b>Capacity</b>	3996cc V8-cylinder
<b>Output</b>	441 kW (600 HP) at 6000 rpm	<b>Gearbox</b>	8-speed Tiptronic
<b>Torque</b>	800 Nm 2200 – 4500 rpm	<b>Acceleration</b>	0-100 km/h 3.8 sec
<b>Fuel consumption (combined)</b>	12.3–12.1 l / 100 km		
<b>Interior</b>		<b>التصميم الداخلي</b>	
Headliner in Black Dinamica microfiber		بطانة السقف من ستوكات Black Dinamica	
Glossy Black operating buttons with haptic feedback and aluminum Look interior		أزرار تشغيل باللون الأسود اللامع مع ردود فعل لمسية وتصميم داخلي من الألومنيوم	
Decorative inserts in Matte Carbon Twill		حليات ديكور داخلية من نسيج كربوني المط	
Upper and lower interior elements with controls in Alcantara/leather		عناصر داخلية علوية وسفلية من الكانتارا	
RS Styling package, red		باقة RS باللون الأحمر	
Black seat belts with Red edge		أحزمة أمان سوداء بحافة حمراء	
Variably folding luggage compartment mat		دواسة قابلة للطي بصندوق الأمتعة	
Sports contour leather-wrapped multi-function steering wheel, with shift paddles, 3-spoke, flat-bottomed		عجلة قيادة رياضية ثلاثية الأذرع و متعددة الوظائف مكسوة بالجلد مع بدالات ناقل الحركة	
Ambient Lighting package plus		إضاءة داخلية خافتة متعددة الألوان	
Cigarette lighter and ashtray		ولاعة سجائر ومنفضة سجائر	
<b>Infotainment &amp; Navigation</b>		<b>خصائص الترفيهية و الملاحة</b>	
MMI Navigation plus with MMI touch response		MMI Navigation plus مع استجابة لمس MMI	
Bang & Olufsen Advanced Sound System with 3D sound		نظام الصوت المتطور Bang & Olufsen بصوت ثلاثي الأبعاد	
Audi phone box Light		صندوق هاتف Audi	
Smartphone interface		ربط الهاتف الذكي	
DVD drive		مشغل اسطوانات فيديو رقمية	
USB ports with charging function in rear		منافذ USB مع وظيفة الشحن في الخلف	
Audi virtual cockpit plus with additional RS layout		عدادات أودي الرقمية المتقدمة بالإضافة إلى تصميم RS	
<b>Assistance</b>		<b>أنظمة المساعدة</b>	
Comfort key with SAFELOCK		المفتاح الذكي مع SAFELOCK	
Cruise control system with speed limiter		مثبت و محدد السرعة	
Adaptive air suspension - sport		تعليق هوائي متكيف – رياضي	
Parking aid Plus		حساسات ركن أمامية و خلفية	
360-degree cameras		كاميرات 360 درجة	
Audi drive select		اختيار أنظمة Audi للقيادة	
Indirect tire pressure monitoring system		نظام مراقبة ضغط الهواء في الإطارات	
Electric steering wheel adjustment		تعديل عجلة القيادة كهربائياً	
Luggage compartment lid, electrically opening and closing with sensor-controlled luggage compartment release		غطاء صندوق الأمتعة ، يفتح ويغلق كهربائياً مع تحرير مقصورة الأمتعة عن طريق حساس القدم	
Electric luggage compartment cover		غطاء داخلي صندوق الأمتعة الكهربائي	
Power latching for the doors		ابواب شفط	
Lane departure warning		تحذير مغادرة المسار	
Head-up display		شاشة عرض على الزجاج الأمامي	
Adaptive windshield wipers with integrated washer nozzles		مساحات الزجاج الأمامي المتكيفة مع بخاخات مدمجة	
Night vision assistant		مساعد الرؤية الليلية	
All-wheel steering		التوجيه بجهة العجلات	

## RS Q8 (TFSI) Quattro all-wheel drive (4.0TT)

### Engine

Output 441 kW (600 HP) at 6000 rpm  
Torque 800 Nm 2200 – 4500 rpm  
Fuel consumption (combined) 12.3–12.1 l / 100 km

Capacity 3996cc V8-cylinder  
Gearbox 8-speed Tiptronic  
Acceleration 0-100 km/h 3.8 sec

### Assistance

### أنظمة المساعدة

Mild hybrid

Mild hybrid تقنيية

### Safety

### عوامل السلامة و الأمان

ISOFIX child seat anchors for front passenger seat

مثبتات مقاعد الأطفال ISOFIX لمقعد الراكب الأمامي

ISOFIX child seat anchors and top tether for the rear bench seat

مثبتات ISOFIX لمقعد الأطفال و رباط علوي للمقاعد الخلفية

Tire mobility system

طقم إصلاح الأتارات

Anti-theft wheel bolts and loose wheel warning

مسامير مكافحة للسرقة وتحذير العجلة السائبة

Anti-theft alarm system

إنذار ضد السرقة

Audi pre sense basic

أودي قبل الشعور الأساسي

Standard pedestrian protection

حماية المشاة

Airbags in front, front passenger airbag can be deactivated

وسائد هوائية في الأمام ، يمكن إلغاء تنشيط الوسادة الهوائية للراكب الأمامي

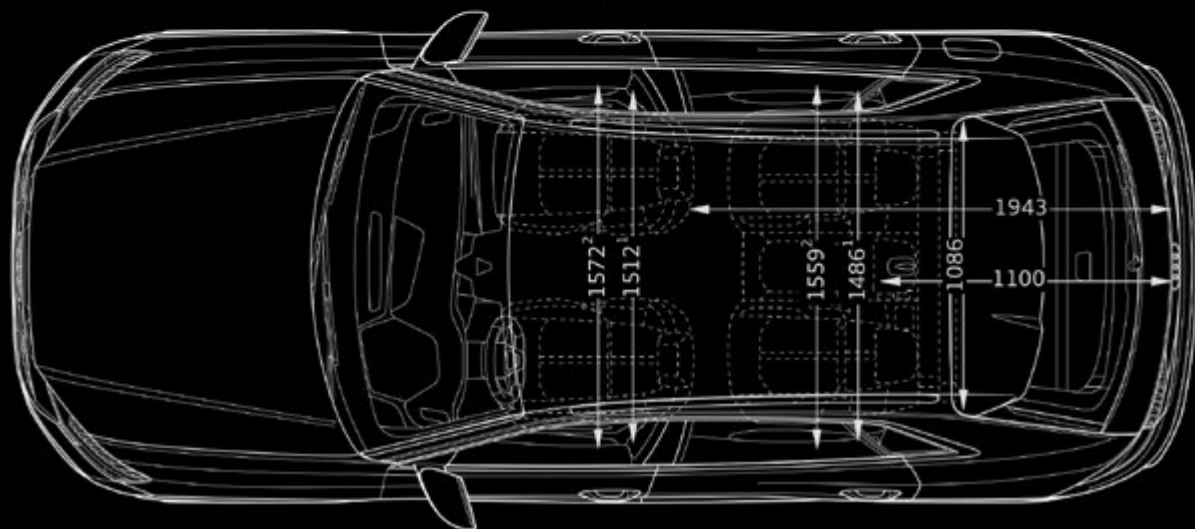
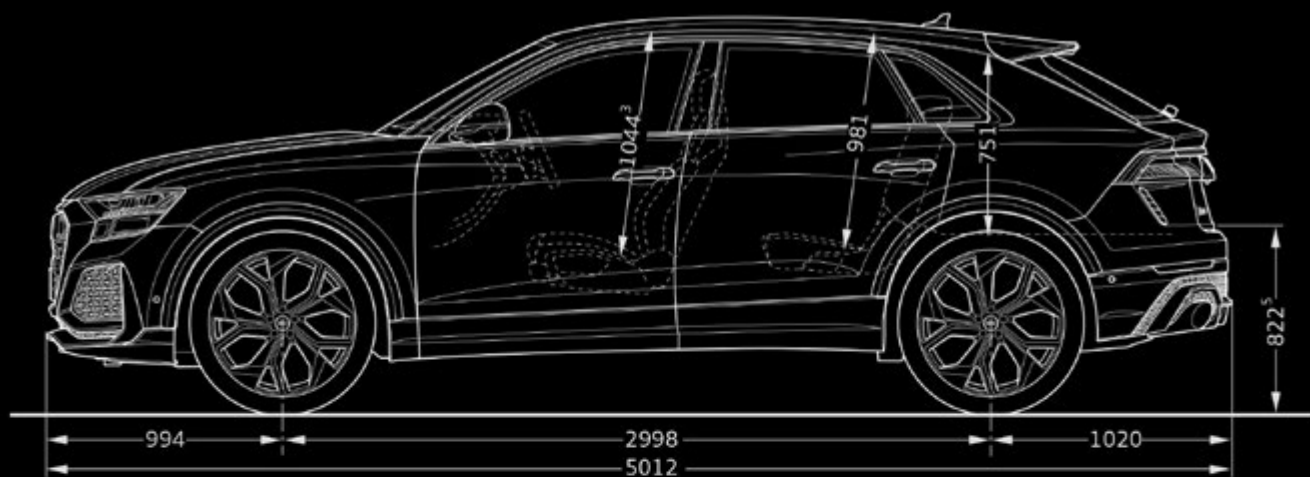
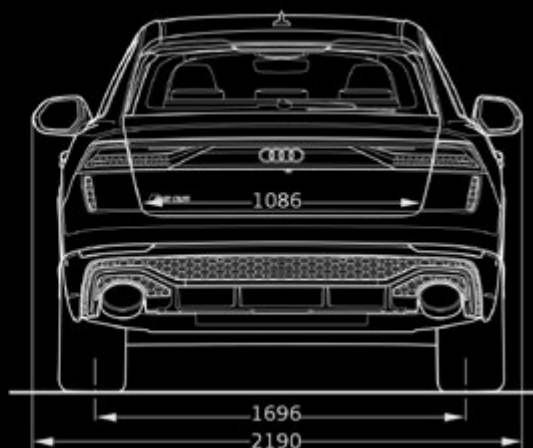
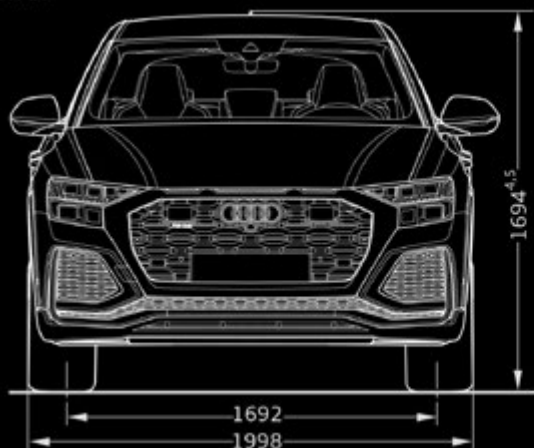
Side airbags in front and rear and curtain airbag system

الوسائد الهوائية الجانبية في الأمام والخلف و وسائد الهوائية الستائرية



# RS Q8

## Dimensions



Fuel Tank capacity 85L  
Trunk capacity 605/1755L  
Empty weight 2,390 kg



Authorized dealers:  
Audi Center Cairo  
Ring road, Showrooms  
District, Land no. 4, Fifth Settlement,  
New Cairo, Egypt.  
Tel: 01211071072/73

Audi Cairo Maadi  
52, Corniche El Nil - Maadi - Cairo  
Tel: 02 - 25283351  
01000044003/22040/22038

Audi Approved plus /  
Audi Lean service  
PO Box 11 Obour Industrial City  
Industrial Area Block 13001  
NO. 3, 4, 17, 18 Obour City  
Tel: +2 44812578

Alexandria service center  
El-wasla Road, Kilo 21,  
Alexandria, Egypt.  
Tel: 03 - 3021150/55/62

For Inquiries: 19525  
(call from outside cairo will be  
according to governorate tariffs)  
[www.audi-eg.com](http://www.audi-eg.com)

f AudiEgypt @ Audiegyptofficial

**EATC** Sole Importer  
EGYPTIAN AUTOMOTIVE & TRADING CO.  
Egyptian Automotive & Trading

Audi Giza Zayed  
Westmark Mall, 26 of July axis,  
Sheikh zayed city.  
Hotline: 15000

Abo Rawash service center  
Abo Rawash industrial zone #  
112, Kilo 28 Alex. desert road.  
Tel: 02 - 235391176/8/9

Hurghada service center  
Awsaty road in front of Juhayna  
Square



بالنسبة للبيانات الواردة في هذا الكاتالوج، من الجائز أن تكون بعض التغييرات قد أجريت على السيارة بعد الانتهاء من تحرير هذه المطبوعة. تحتفظ الشركة لنفسها طول فترة التوريد بحق إجراء تعديل في التصميم أو في الشكل أو في درجات الألوان وكذلك تغير في حجم التحيزات. وقد تشمل الصور أيضاً على بعض الملحقات التكميلية والتحيزات الخاصة التي لا تندرج تحت التحيز الأساسي للسيارة. أما الاختلافات في درجات الألوان فهي ناتجة عن عملية الطباعة